

ELECTROVÁLVULAS

Nuestras electroválvulas serie 2137 son válvulas de petaca con cuerpo robusto en fundición de aluminio.

Son válvulas de alta fiabilidad concebidas para cumplir con las más altas exigencias industriales.

Se pueden montar de forma individual o apilar sobre una placa base multiconexión.

Disponibles en diferentes tallas, roscas, funciones y voltajes.

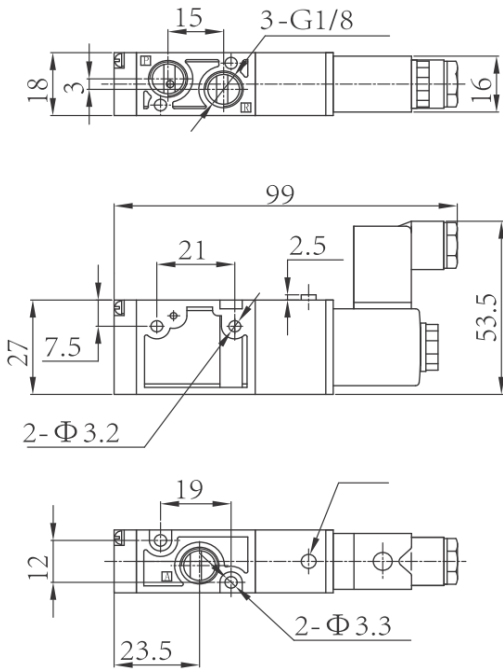


	Talla 1	Talla 2	Talla 3	Talla 4
Rosca	1/8"	1/4"	1/4"	1/2"
Tipo de fluido	Aire filtrado			
Temp. de trabajo	-5° C a +60° C			
Presión de trabajo	0,15 a 9 bar			
Caudal nominal	630 NI/min	1040 NI/min	1300 NI/min	3150 NI/min

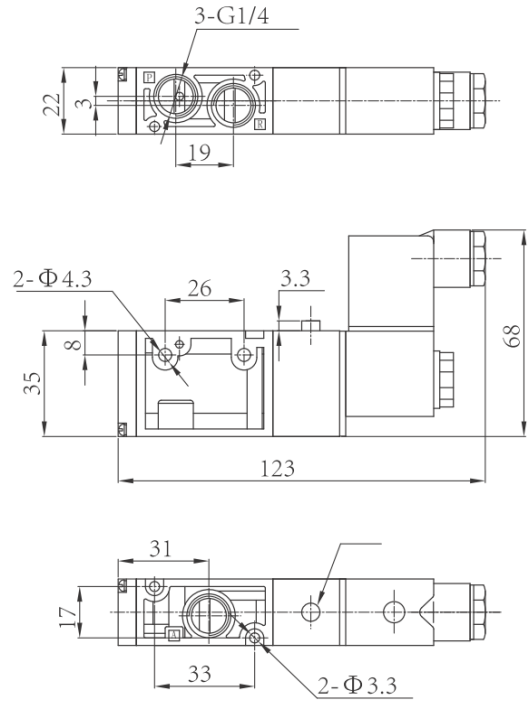
ELECTROVÁLVULAS

3/2 MONOESTABLE (NC y NA)

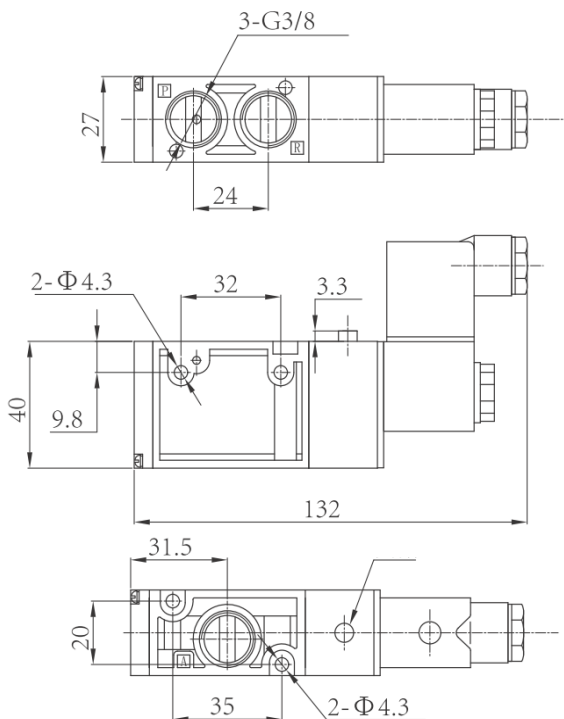
T1



T2

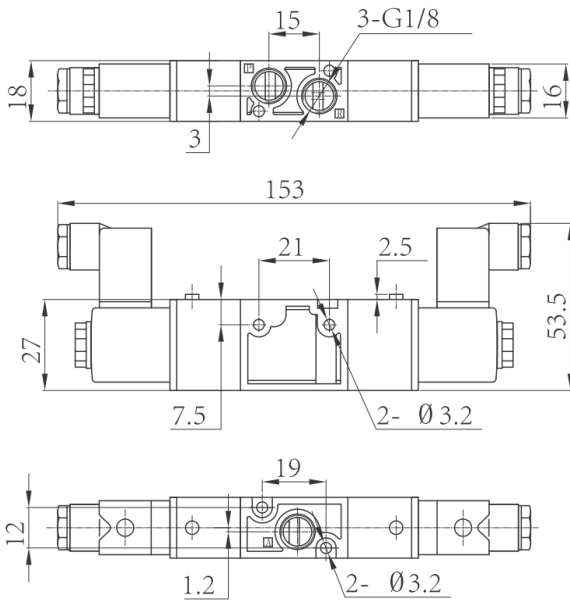


T3

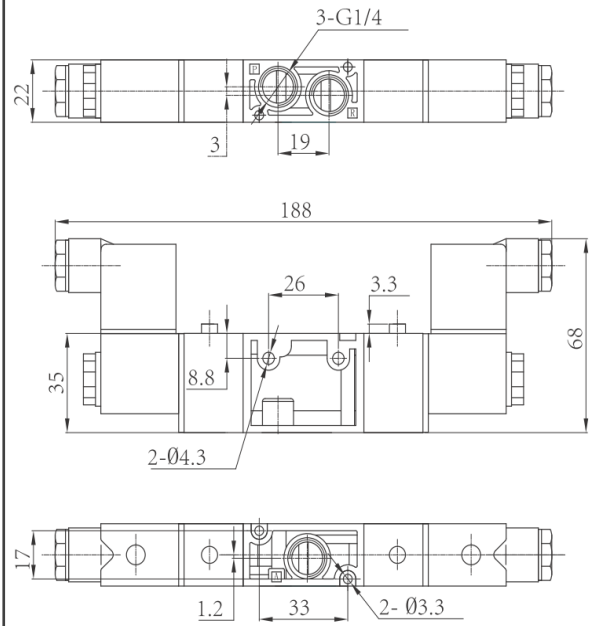


3/2 BIESTABLE

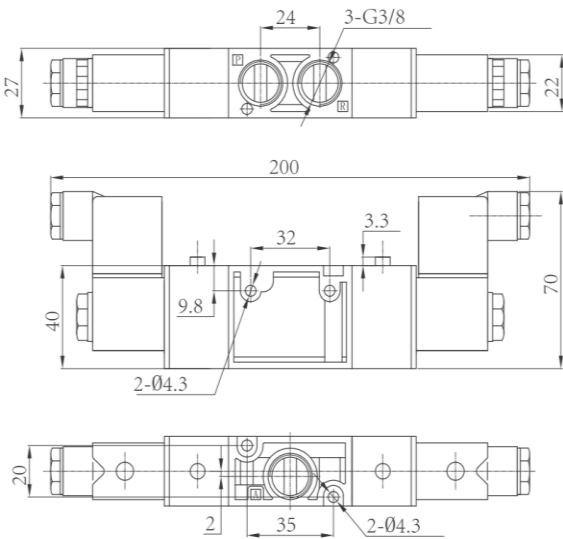
T1



T2

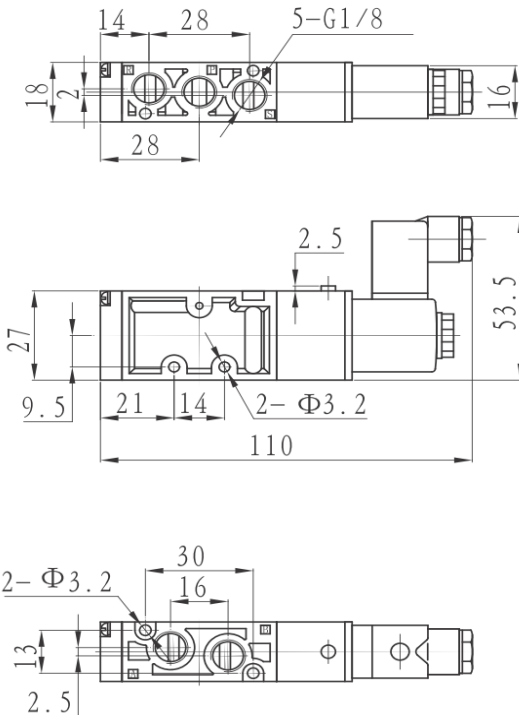


T3

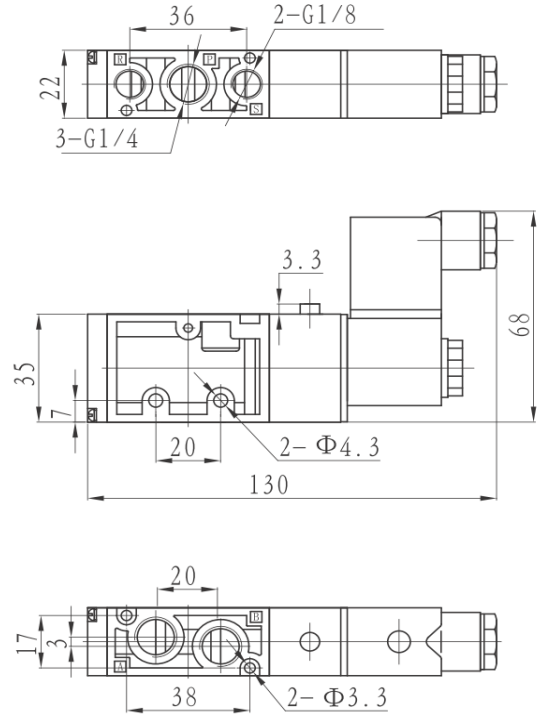


5/2 MONOESTABLE

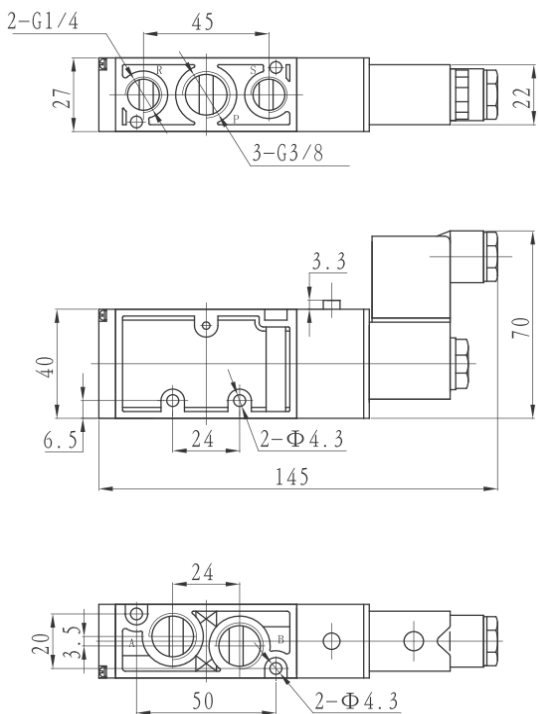
T1



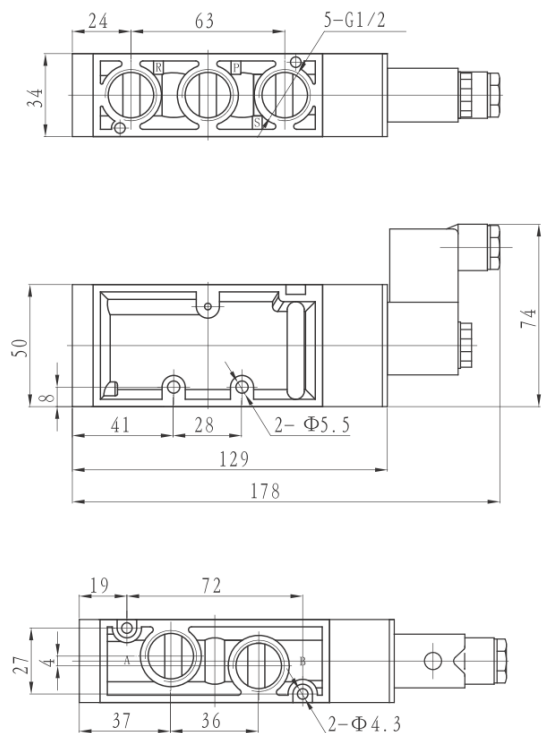
T2



T3

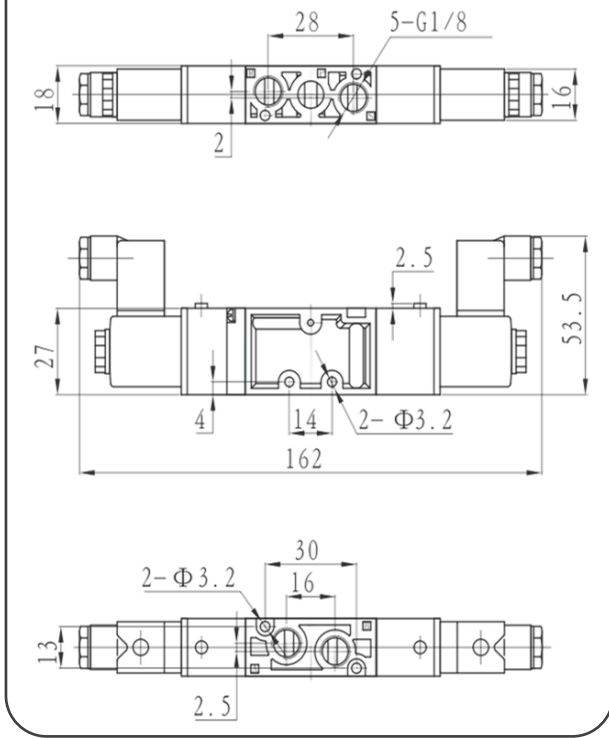


T4

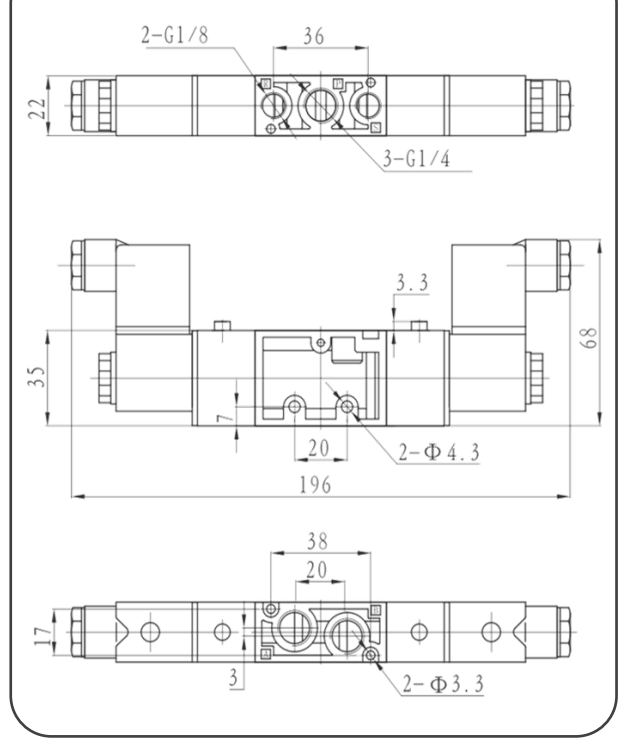


5/2 BIESTABLE

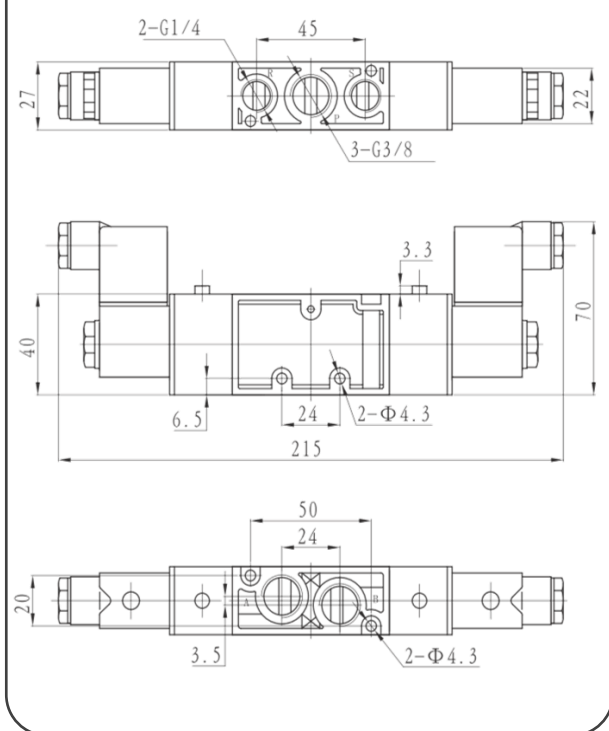
T1



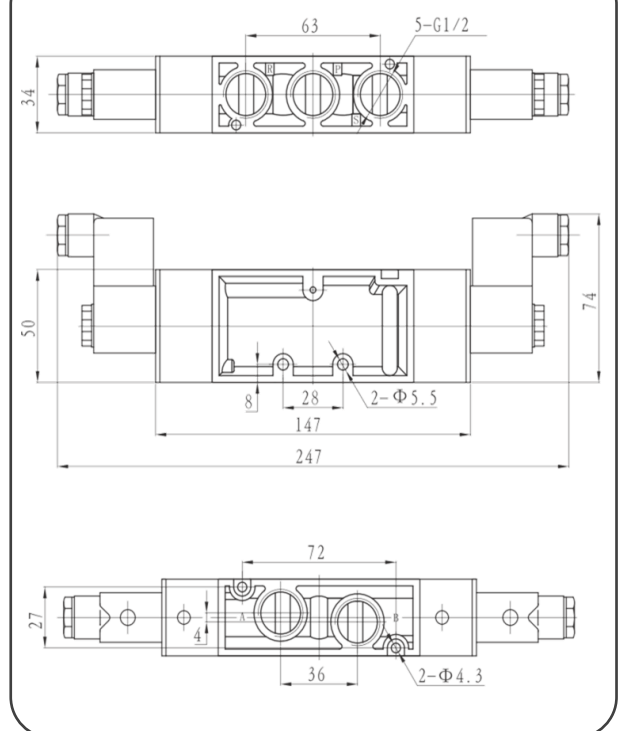
T2



T3

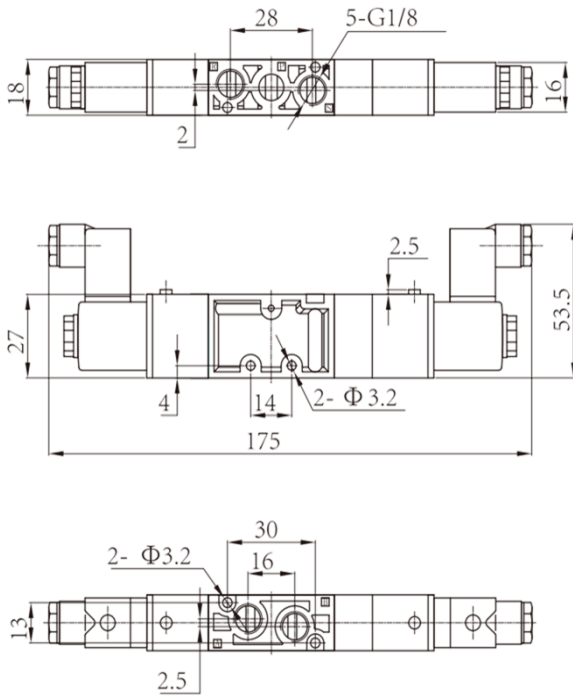


T4

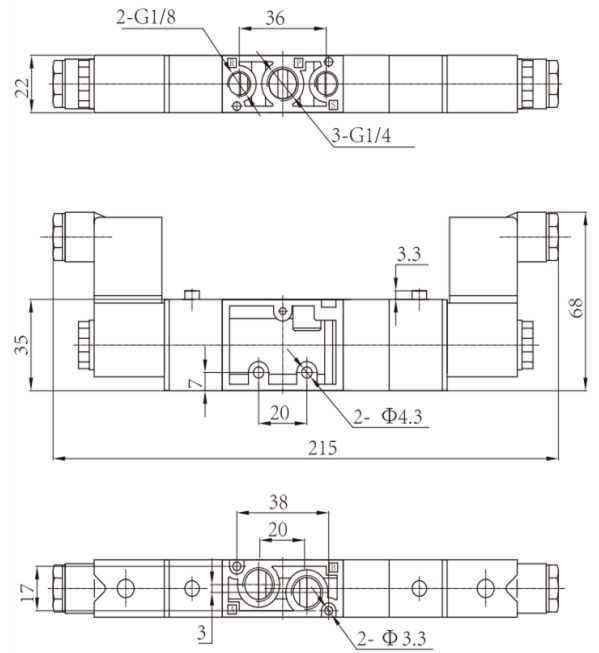


5/3 CC, CA y CP

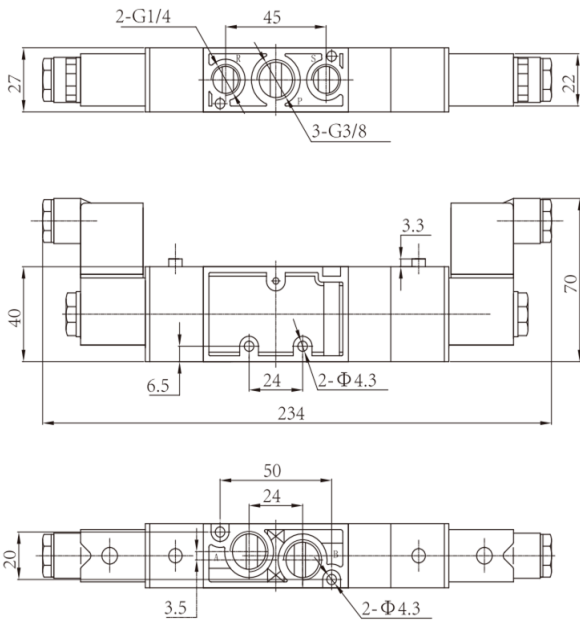
T1



T2



T3



T4

